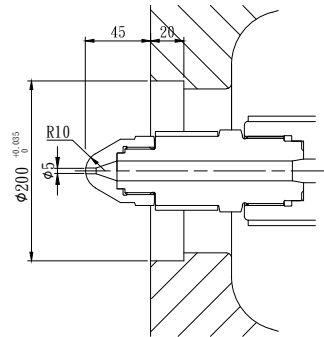
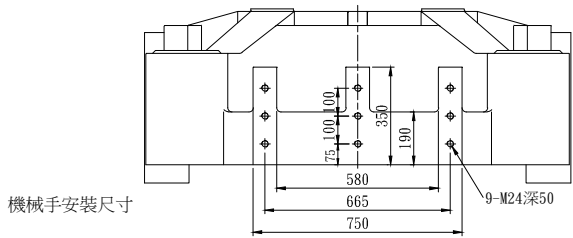
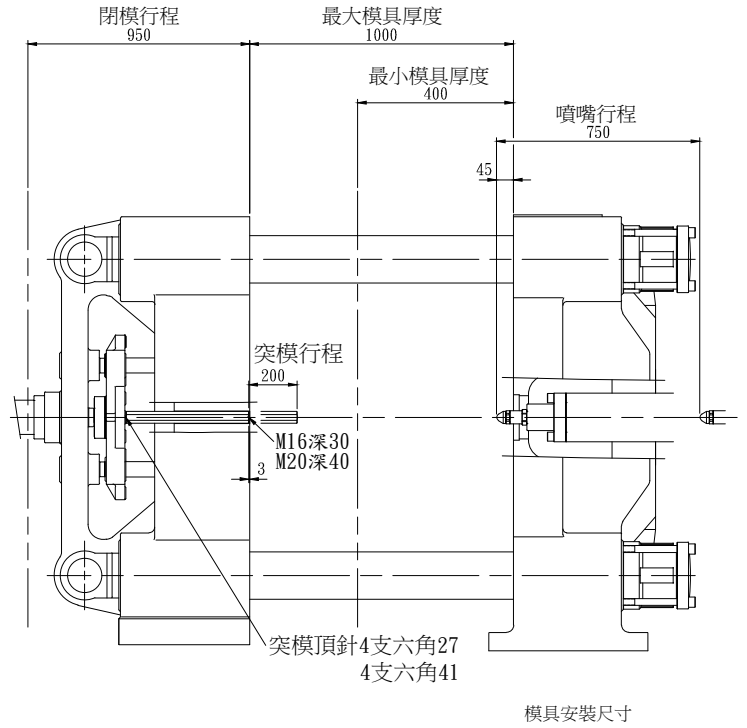
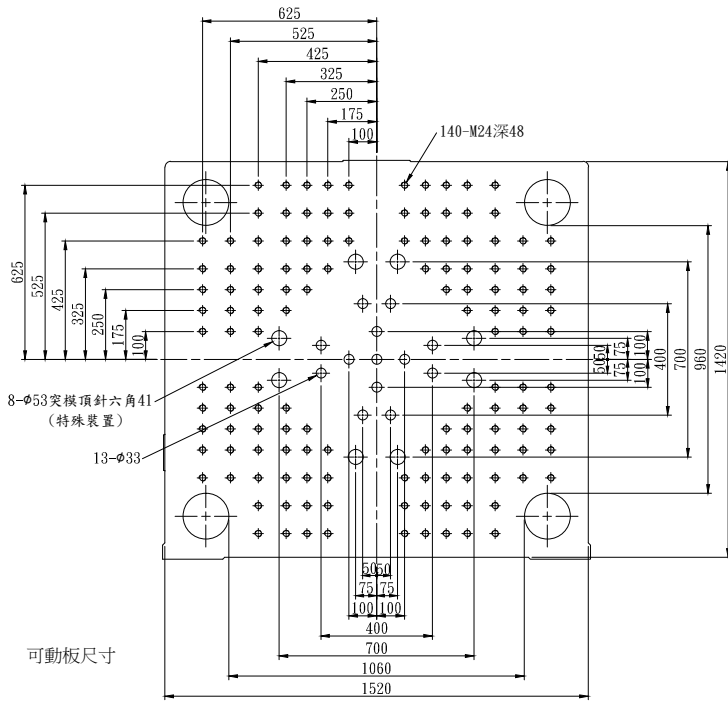


Injection unit / 射出裝置			
射出型式：二座式 • 油壓馬達驅動螺桿		IU 700B	
螺桿直徑	mm	90	100
射出壓力	kg/cm <sup>2</sup>	1917	1553
理論射出容積	cm <sup>3</sup>	2863	3534
射出重量(PS)	g	2605	3216
射出率 ( )=馬達加大	cm <sup>3</sup> /sec	685(989)	845(1221)
螺桿長徑比	L/D	20	18
可塑化能力(PS)	kg/hr	513	704
射出行程	mm	450	
射出速度 ( )=馬達加大	mm/sec	108(155)	
螺桿迴轉速	r.p.m	200	
射頭接觸力	ton	13	
料斗容量	l	100	
溫度控制區段	zone	料管5段/噴嘴1段	
Clamping unit / 開閉模裝置			
閉模方式		雙曲肘	
閉模力	ton	700	
開閉模行程	mm	950	
模板尺寸 (H×V)	mm	1420×1520	
柱間尺寸 (H×V)	mm	960×1060	
模具厚度	mm	400~1000	
開模最大距離	mm	1950	
突模方式		油壓頂針21點	
突模行程	mm	200	
突模力	ton	19.8	
General data / 其他			
泵浦馬達 ( )=馬達加大	kw	25+33(25+25+33)	
電熱力	kw	36.6	42.9
總電力 ( )=馬達加大	kw	94.6(119.6)	100.9(125.9)
油箱容量	l	990	
機械重量	ton	n/a	

EB=伺服節能大射膠量系列 油壓系統最高壓力=175kg/cm<sup>2</sup> ( )=馬達加大  
 本公司因技術持續精進僅保留以上數值資料變更之權利

# VM 700EB

模具尺寸圖



機械尺寸圖

