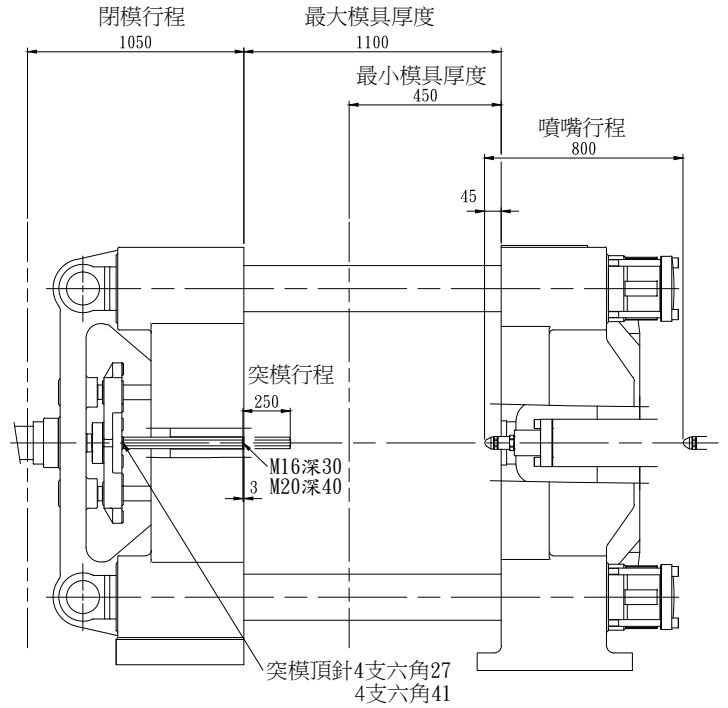
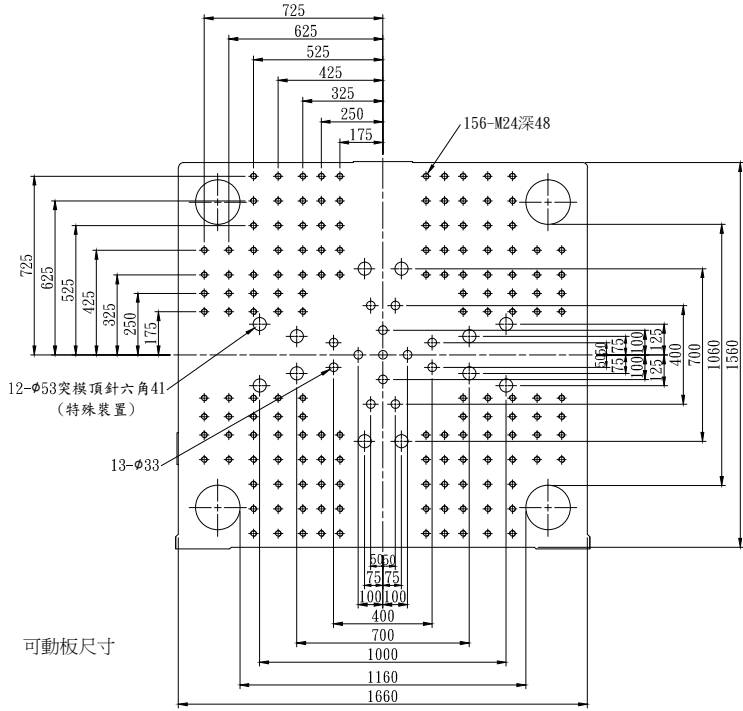


Injection unit / 射出裝置			
射出型式：二座式 • 油壓馬達驅動螺桿		IU 850B	
螺桿直徑	mm	100	110
射出壓力	kg/cm <sup>2</sup>	1820	1504
理論射出容積	cm <sup>3</sup>	3927	4752
射出重量(PS)	g	3574	4324
射出率 ( )=馬達加大	cm <sup>3</sup> /sec	805(1208)	975(1462)
螺桿長徑比	L/D	20	18.2
可塑化能力(PS)	kg/hr	704	852
射出行程	mm	500	
射出速度 ( )=馬達加大	mm/sec	103(154)	
螺桿迴轉速	r.p.m	200	
射頭接觸力	ton	16.5	
料斗容量	l	100	
溫度控制區段	zone	料管5段/噴嘴1段	
Clamping unit / 開閉模裝置			
閉模方式		雙曲肘	
閉模力	ton	850	
開閉模行程	mm	1050	
模板尺寸 (H×V)	mm	1560×1660	
柱間尺寸 (H×V)	mm	1060×1160	
模具厚度	mm	450~1100	
開模最大距離	mm	2150	
突模方式		油壓頂針25點	
突模行程	mm	250	
突模力	ton	19.8	
General data / 其他			
泵浦馬達 ( )=馬達加大	kw	33+33(33+33+33)	
電熱力	kw	58.3	66.8
總電力 ( )=馬達加大	kw	124.3(157.3)	132.8(165.8)
油箱容量	l	1085	
機械重量	ton	n/a	

EB=伺服節能大射膠量系列 油壓系統最高壓力=175kg/cm<sup>2</sup> ( )=馬達加大  
 本公司因技術持續精進僅保留以上數值資料變更之權利

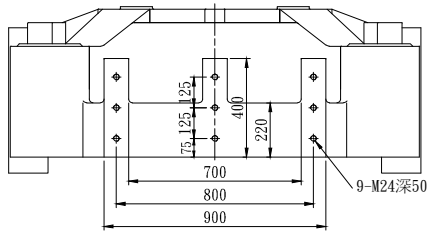
# VM 850EB

模具尺寸圖

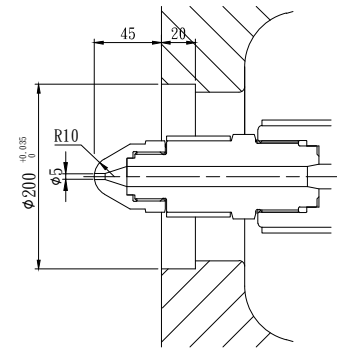


可動板尺寸

模具安裝尺寸

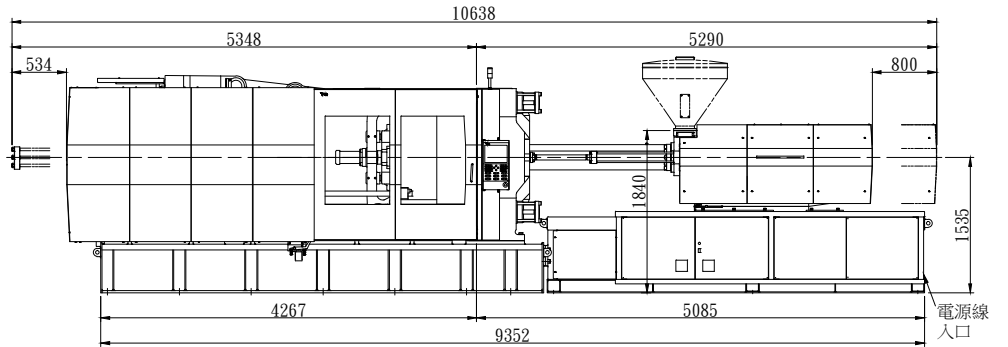
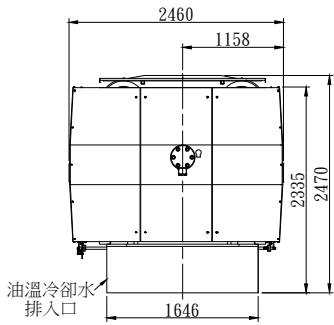


機械手安裝尺寸



噴嘴尺寸

機械尺寸圖



油溫冷卻水排入口

電源線入口